

## Características Técnicas

Dimensões LPA)

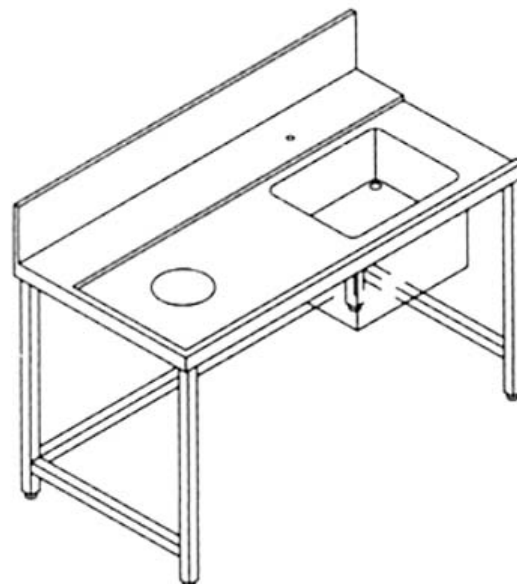
1200x780x850 mm

06/12/2017



NIF: 512016038

Rua da Alegria, n.º 87/91, S. José  
9500-157 PONTA DELGADA  
Telf: 296 285 922 | Fax: 296281785  
Email: geral@acorotel.com



### MOA016132

Ref. 0890.35.021

Mesa com pia e orifício para detritos (orientação à direita)\* LPA  
1200x780x850 mm