

## Características Técnicas

Dimensões LPA

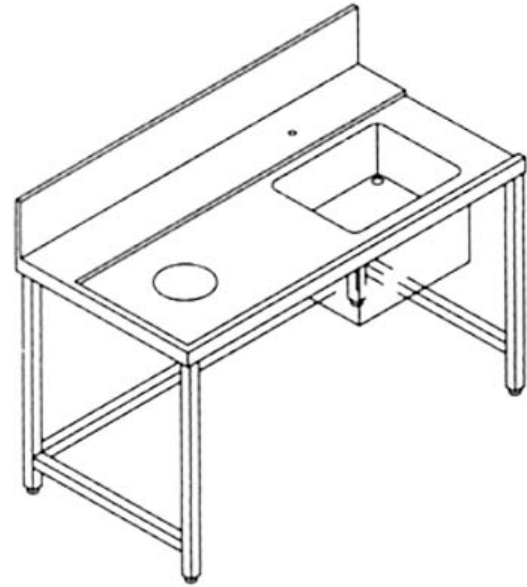
1500x770x880 mm

06/12/2017



NIF: 512016038

Rua da Alegria, n.º 87/91, S. José  
9500-157 PONTA DELGADA  
Telf: 296 285 922 | Fax: 296281785  
Email: geral@acorotel.com



## MOA016133

Ref. 0890.35.022

Mesa pré-lavagem 1.5 - Com pio e orifício para detritos, orientação à direita ou esquerda. (LPA 1500x770x880mm)